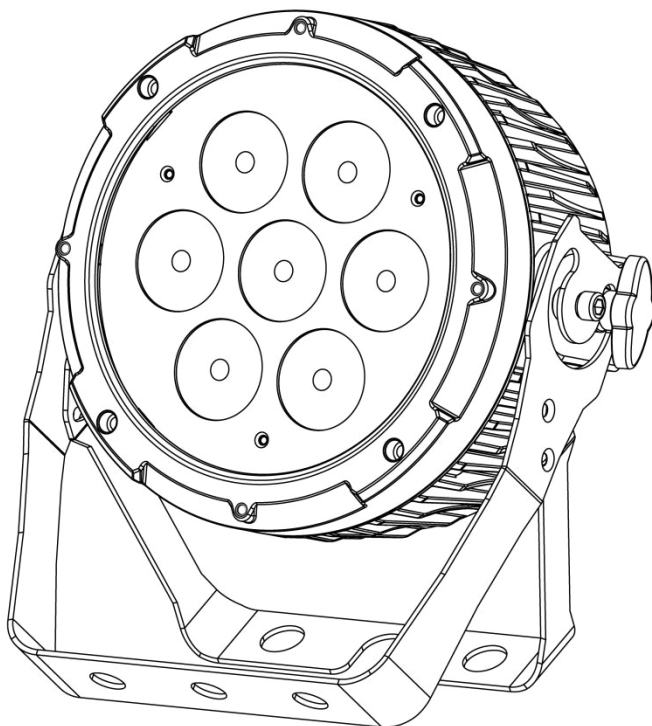


COLORdash™ Per-Quad 7

Quick Reference Guide

English	EN
Español	ES
Français	FR
Nederlands	NL



CHAUVET
PROFESSIONAL®

About this Guide The COLORDash™ Par-Quad 7 Quick Reference Guide (QRG) has basic product information such as connection, mounting, menu options, and DMX values. Download the User Manual from www.chauvetprofessional.com for more details.

Disclaimer The information and specifications contained in this QRG are subject to change without notice.

- Safety Notes**
- DO NOT open this product. It contains no user-serviceable parts.
 - DO NOT look at the light source when the product is on.
 - To eliminate unnecessary wear and improve its lifespan, during periods of non-use completely disconnect the product from power via breaker or by unplugging it.
 - CAUTION: When transferring product from extreme temperature environments, (e.g. cold truck to warm humid ballroom) condensation may form on the internal electronics of the product. To avoid causing a failure, allow product to fully acclimate to the surrounding environment before connecting it to power.
 - CAUTION: This product’s housing may be hot when lights are operating.
 - Mount this product in a location with adequate ventilation, at least 20 in (50 cm) from adjacent surfaces.
 - DO NOT leave any flammable material within 50 cm of this product while operating or connected to power.
 - USE a safety cable when mounting this product overhead.
 - DO NOT operate this product outdoors or in any location where dust, excessive heat, water, or humidity may affect it.
 - DO NOT operate this product if the housing, lenses, or cables appear damaged.
 - DO NOT connect this product to a dimmer or rheostat.
 - ONLY connect this product to a grounded and protected circuit.
 - ONLY use the hanging/mounting bracket to carry this product.
 - In the event of a serious operating problem, stop using immediately.
 - The maximum ambient temperature is 104 °F (40 °C). Do not operate this product at higher temperatures.

Contact Outside the U.S., United Kingdom, Ireland, Mexico, or Benelux, contact your distributor to request support or return a product. Visit www.chauvetprofessional.com for contact information.

- What Is Included**
- COLORDash™ Par-Quad 7
 - Neutrik® powerCON® power cord
 - Gel frame holder (7.5 in/191 mm accessories)
 - Gel frame
 - Warranty Card
 - Quick Reference Guide

AC Power This product has an auto-ranging power supply that can work with an input voltage range of 100–240 VAC, 50/60 Hz.



To eliminate unnecessary wear and improve its lifespan, during periods of non-use completely disconnect the product from power via breaker or by unplugging it.

Power Linking You can link up to 21 COLORdash™ Par-Quad 7 products at 120 VAC or 39 at 230 VAC. Never exceed this number. Power linking cords can be purchased separately.

AC Plug	Connection	Wire (U.S.)	Wire (Europe)	Screw Color
	AC Live	Black	Brown	Yellow/Brass
	AC Neutral	White	Blue	Silver
	AC Ground	Green/Yellow	Green/Yellow	Green

- Fuse Replacement**
1. Disconnect this product from power.
 2. Using a flat-head screwdriver, unscrew the fuse holder cap from the housing.
 3. Remove blown fuse and replace with a good fuse of the same type and rating.
 4. Screw the fuse holder cap back in place and reconnect power.

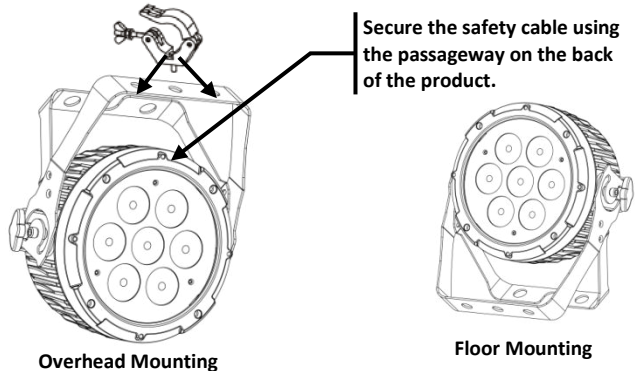
DMX Linking The COLORdash™ Par-Quad 7 will work with a DMX controller using a regular DMX serial connection. A DMX Primer is available from www.chauvetprofessional.com.

DMX Connection The COLORdash™ Par-Quad 7 uses a regular DMX data connection for its DMX personalities: **4 Ch**, **6 Ch**, and **10 Ch**. See the User Manual to connect and configure for DMX operation.

Master/Slave Connection The COLORdash™ Par-Quad 7 uses the DMX data connection for its Master/Slave mode. See the User Manual to connect and configure for Master/Slave operation.

Mounting Before mounting this product, read the [Safety Notes](#). Make sure the mounting clamp is capable of supporting the weight of the product. For our Chauvet line of mounting clamps, go to trusst.com/productcategory/base-plates-accessories-clamps/.

Product Mounting Diagram



Control Panel Description

Button	Function
<MENU>	Exits from the current menu or function
<ENTER>	Enables the currently displayed menu or sets the currently selected value into the selected function
<UP>	Navigates upwards through the menu list or increases the numeric value when in a function
<DOWN>	Navigates downwards through the menu list or decreases the numeric value when in a function

Menu Options

Main Level	Programming Levels			Description	
Auto	Auto 1–5	Speed	0–100	5 automatic programs	
Static	Fix C		R	Red	
			G	Green	
			B	Blue	
			A	Amber	
			GB	Green/Blue	
			RB	Red/Blue	
			RG	Red/Green	
			RGB	Red/Green/Blue	
			RA	Red/Amber	
			GA	Green/Amber	
			BA	Blue/Amber	
			RGA	Red/Green/Amber	
			RBA	Red/Blue/Amber	
		GBA	Green/Blue/Amber		
	RGBA	Red/Green/Blue/Amber			
	Manu C	R	Value	0–255	Combines red, green, blue, and amber to make a custom color
		G			
		B			
		A			
Dim Mode	Off			No dimmer	
	DIM 1–3			Dimmer curve	
BackLite	10S			Turns off display backlight after 10 sec of inactivity	
	20S			Turns off display backlight after 20 sec of inactivity	
	30S			Turns off display backlight after 30 sec of inactivity	
	On			Display backlight always on	
	Auto			Test	Turns on all LEDs in sequence for testing
Info	FixHours			Shows total product hours	
	Version			Shows installed software version	
Address	001–509			Selects DMX address (highest channel restricted to personality chosen)	
Channel	4 Ch			4-channel: R/G/B/A control	
	6 Ch			6-channel: R/G/B/A, dimmer, strobe	
	10 Ch			10-channel: R/G/B/A dimmer, strobe, color macro, auto, dimmer speed, auto speed	
M&S Mode	Master			DMX mode	
	Slave			Slave mode	
White Balance	R	Value	125–255	Sets red LED maximum value	
	G			Sets green LED maximum value	
	B			Sets blue LED maximum value	

DMX Values

10 Ch	Channel	Function	Value	Percent/Setting
	1	Dimmer	000 ⇔ 255	0–100%
	2	Red	000 ⇔ 255	0–100%
	3	Green	000 ⇔ 255	0–100%
	4	Blue	000 ⇔ 255	0–100%
	5	Amber	000 ⇔ 255	0–100%
	6	Strobe	000 ⇔ 010 011 ⇔ 255	No function Slow to fast
	7	Color Macro + White Balance	000 ⇔ 010 011 ⇔ 030 031 ⇔ 050 051 ⇔ 070 071 ⇔ 090 091 ⇔ 110 111 ⇔ 130 131 ⇔ 150 151 ⇔ 170 171 ⇔ 200 201 ⇔ 205 206 ⇔ 210 211 ⇔ 215 216 ⇔ 220 221 ⇔ 225 226 ⇔ 230 231 ⇔ 235 236 ⇔ 240 241 ⇔ 245 246 ⇔ 250 251 ⇔ 255	No function R: 100% G: 0–100% B: 0 R: 100%–0 G: 100% B: 0 R: 0 G: 100% B: 0–100% R: 0 G: 100%–0 B: 100% R: 0–100% G: 0 B: 100% R: 100% G: 0 B: 100%–0 R: 100% G: 0–100% B: 0–100% R: 100%–0 G: 100%0 B: 100% R: 100% G: 100% B: 100% A: 100%
	8	Auto Programs	000 ⇔ 051 052 ⇔ 101 102 ⇔ 152 153 ⇔ 203 204 ⇔ 254 255	No function Auto 1 Auto 2 Auto 3 Auto 4 Auto 5
	9	Auto Speed	000 ⇔ 255	Slow to fast
	10	Dimmer Speed	000 ⇔ 051 052 ⇔ 101 102 ⇔ 152 153 ⇔ 203 204 ⇔ 255	Preset dimmer speed from display menu Linear dimmer Nonlinear dimming curve 1 (fastest) Nonlinear dimming curve 2 Nonlinear dimming curve 3 (slowest)

DMX Values (cont.)

6 Ch	Channel	Function	Value	Percent/Setting
	1	Dimmer	000 ⇔ 255	0–100%
	2	Red	000 ⇔ 255	0–100%
	3	Green	000 ⇔ 255	0–100%
	4	Blue	000 ⇔ 255	0–100%
	5	Amber	000 ⇔ 255	0–100%
	6	Strobe	000 ⇔ 010 011 ⇔ 255	No function Slow to fast

4 Ch	Channel	Function	Value	Percent/Setting
	1	Red	000 ⇔ 255	0–100%
	2	Green	000 ⇔ 255	0–100%
	3	Blue	000 ⇔ 255	0–100%
	4	Amber	000 ⇔ 255	0–100%

Acerca de Esta Guía La Guía de Referencia Rápida (GRR) del COLORdash™ Par-Quad 7 contiene información básica sobre el producto, como montaje, opciones de menú y valores DMX. Descargue el manual de usuario de www.chauvetprofessional.com para información más detallada.

Exención de Responsabilidad La información y especificaciones contenidas en esta GRR están sujetas a cambio sin previo aviso.

Notas de Seguridad

- NO abra este producto. No contiene piezas reparables por el usuario.
- NO mire a la fuente de luz cuando el producto esté encendido.
- Para evitar un desgaste innecesario y alargar su vida útil, desconecte complemente el producto de la alimentación, mediante el interruptor o desenchufándolo, durante los periodos en los que no se use.
- CUIDADO: cuando transfiera el producto desde ambientes con temperatura extrema (p. ej., del remolque frío de un camión a una sala de baile con calor y humedad), puede formarse condensación en la electrónica interna del producto. Para evitar que se produzca una avería, deje que el producto se aclimate completamente al ambiente antes de conectar la alimentación.
- ¡CUIDADO! La carcasa de este producto está caliente cuando las luces están en funcionamiento.
- Monte este producto en una ubicación con ventilación adecuada, al menos a 20" (50 cm) de superficies adyacentes.
- NO deje ningún material inflamable a menos de 50 cm de este producto mientras esté funcionando o conectado a la alimentación.
- USE un cable de seguridad cuando monte este producto en lo alto.
- NO ponga en funcionamiento este producto en el exterior o en cualquier ubicación en la que el polvo, calor excesivo, agua o humedad puedan afectarlo.
- NO ponga en funcionamiento este producto si sospecha que la carcasa, lentes o cables están dañados.
- NO conecte este producto a un atenuador o reostato.
- Conecte este producto SOLO a un circuito con toma de tierra y protegido.
- Use SOLAMENTE los soportes de colgar/montar para mover este producto.
- En caso de un problema grave de funcionamiento, deje de usarlo inmediatamente.
- La máxima temperatura ambiente es de 104 °F (40 °C). No haga funcionar este producto a temperaturas más altas.

Contacto Fuera de EE.UU, Reino Unido, Irlanda, México o Benelux, póngase en contacto con su distribuidor para solicitar asistencia o devolver el producto. Visite www.chauvetprofessional.com para información de contacto.

Qué va Incluido

- COLORdash™ Par-Quad 7
- Cable de Alimentación
- Neutrik® powerCON®
- Marco de Gel
- Soporte para el Marco de Gel (accesorios 7,5"/191 mm)
- Tarjeta de Garantía
- Guía de Referencia Rápida

Corriente Alterna Este producto tiene una fuente de alimentación con detección automática que puede funcionar con un rango de tensión de entrada de 100~240 VCA, 50/60 Hz.



Para evitar un desgaste innecesario y alargar su vida útil, desconecte complemente el producto de la alimentación, mediante el interruptor o desenchufándolo, durante los periodos en los que no se use.

Alimentación en Cadena Puede enlazar hasta 21 productos COLORdash™ Par-Quad 7 a 120 VCA, u 39 a 230 VCA. Los cables de alimentación en cadena se pueden adquirir por separado.

Enchufe CA	Conexión	Cable (EE.UU)	Cable (Europa)	Color del Tornillo
CA Cargado		Negro	Marrón	Amarillo/Bronce
CA Neutro		Blanco	Azul	Plata
CA Tierra		Verde/Amarillo	Verde/Amarillo	Verde

- Sustitución del Fusible**
1. Desconecte el producto de la toma de corriente.
 2. Con un destornillador de estrella N°2 desatornille la tapa del portafusibles.
 3. Quite el fusible fundido del portafusibles y sustitúyalo con otro del mismo tipo y categoría.
 4. Vuelva a atornillar la tapa del portafusibles en su sitio y conecte de nuevo la alimentación.

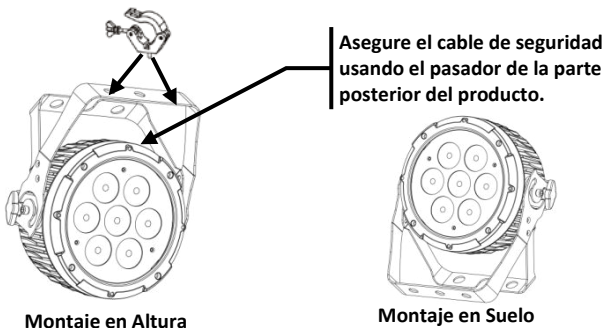
Enlace DMX El COLORdash™ Par-Quad 7 funcionará con un controlador DMX usando una conexión serie DMX normal. Hay un Manual DMX disponible en www.chauvetprofessional.com.

Conexión DMX El COLORdash™ Par-Quad 7 usa una conexión de datos DMX normal para sus personalidades DMX: **4 Ch**, **6 Ch**, y **10 Ch**. Vea el Manual de usuario para conectar y configurar para funcionamiento DMX.

Conexión Maestro/Esclavo El COLORdash™ Par-Quad 7 usa la conexión de datos DMX para su modo Maestro/Esclavo Vea el Manual de usuario para conectar y configurar para funcionamiento Maestro/Esclavo

Montaje Antes de montar este producto, lea las [Notas de seguridad](#). Asegúrese de que las abrazaderas de montaje son capaces de soportar el peso del producto. Para nuestra línea Chauvet de abrazaderas de montaje, visite russt.com/productcategory/base-plates-accessories-clamps/.

Diagrama de Montaje del Producto



Descripción del Panel de Control

Botón	Función
<MENU>	Sale del menú o función actual
<ENTER>	Habilita el menú actualmente en pantalla o configura el valor seleccionado actualmente dentro de la función seleccionada
<UP>	Navega hacia arriba por la lista de menú y aumenta el valor numérico cuando está en una función
<DOWN>	Navega hacia abajo por la lista de menú y disminuye el valor numérico cuando está en una función

Opciones de Menú

Nivel Principal	Niveles de Programación			Descripción	
Auto	Auto 1-5	Speed	0-100	5 programas automáticos	
Static	Fix C	R		Rojo	
		G		Verde	
		B		Azul	
		A		Ámbar	
		GB		Verde/Azul	
		RB		Rojo/Azul	
		RG		Rojo/Verde	
		RGB		Rojo/Verde/Azul	
		RA		Rojo/Ámbar	
		GA		Verde/Ámbar	
		BA		Azul/Ámbar	
		RGA		Rojo/Verde/Ámbar	
		RBA		Rojo/Azul/Ámbar	
	GBA		Verde/Azul/Ámbar		
	RGBA		Rojo/Verde/Azul/Ámbar		
	Manu C	R	Value	0-255	Combinar rojo, verde, azul y ámbar para formar un color personalizado
		G			
		B			
		A			
Dim Mode	Off			Sin atenuador	
	DIM 1-3			Curva de atenuador	
BackLite	10S			Retro-iluminación de la pantalla se apaga después de 10 segundos de inactividad	
	20S			Retro-iluminación de la pantalla se apaga después de 20 segundos de inactividad	
	30S			Retro-iluminación de la pantalla se apaga después de 30 segundos de inactividad	
	On			Retro-iluminación de la pantalla siempre activa	
Info	Auto	Test		Enciende todos los LEDs en secuencia para pruebas	
	FixHours			Muestra el nombre total de las horas del producto	
	Version			Muestra instalada la versión de software	
Address	001-509			Selecciona la dirección DMX (canal más alto restringido a la personalidad elegida)	
Channel	4 Ch			4 canales: control de R/G/B/A	
	6 Ch			6 canales: estrobo, atenuador, R/G/B/A	
	10 Ch			10 canales: R/G/B/A, atenuador, estrobo, macro de color, auto, velocidad atenuador, velocidad automática	
M&S Mode	Master			Modo DMX	
	Slave			Modo Esclavo	
White Balance	R	Value	125-255	Establece el valor máximo de LED rojo	
	G			Establece el valor máximo de LED verde	
	B			Establece el valor máximo de LED azul	

Valores DMX

10 Ch	Canal	Función	Valor	Porcentaje/Configuración
	1	Atenuador	000 ⇔ 255	0–100%
	2	Rojo	000 ⇔ 255	0–100%
	3	Verde	000 ⇔ 255	0–100%
	4	Azul	000 ⇔ 255	0–100%
	5	Ámbar	000 ⇔ 255	0–100%
	6	Estrobo	000 ⇔ 010 011 ⇔ 255	Sin function Lento a rápido
	7	Macro de Color + Equilibrio de Blancos	000 ⇔ 010 011 ⇔ 030 031 ⇔ 050 051 ⇔ 070 071 ⇔ 090 091 ⇔ 110 111 ⇔ 130 131 ⇔ 150 151 ⇔ 170 171 ⇔ 200 201 ⇔ 205 206 ⇔ 210 211 ⇔ 215 216 ⇔ 220 221 ⇔ 225 226 ⇔ 230 231 ⇔ 235 236 ⇔ 240 241 ⇔ 245 246 ⇔ 250 251 ⇔ 255	Sin function R: 100% V: 0–100% A: 0 R: 100%–0 V: 100% A: 0 R: 0 V: 100% A: 0–100% R: 0 V: 100%–0 A: 100% R: 0–100% V: 0 A: 100% R: 100% V: 0 A: 100%–0 R: 100% V: 0–100% A: 0–100% R: 100%–0 V: 100%–0 A: 100% R: 100% V: 100% A: 100% A: 100%
	8	Programas Auto	000 ⇔ 051 052 ⇔ 101 102 ⇔ 152 153 ⇔ 203 204 ⇔ 254 255	Sin function Auto 1 Auto 2 Auto 3 Auto 4 Auto 5
	9	Velocidad Automática	000 ⇔ 255	Lento a rápido
	10	Velocidad Atenuador	000 ⇔ 051 052 ⇔ 101 102 ⇔ 152 153 ⇔ 203 204 ⇔ 255	Preconfigura la velocidad del atenuador desde la pantalla de menú Atenuador lineal Curva de atenuación no-lineal 1 (la más rápida) Curva de atenuación no-lineal 2 Curva de atenuación no-lineal 3 (la más lenta)

Valores DMX (Cont.)

6 Ch	Canal	Función	Valor	Porcentaje/Configuración
	1	Atenuador	000 ⇔ 255	0–100%
	2	Rojo	000 ⇔ 255	0–100%
	3	Verde	000 ⇔ 255	0–100%
	4	Azul	000 ⇔ 255	0–100%
	5	Ámbar	000 ⇔ 255	0–100%
	6	Estrobo	000 ⇔ 010 011 ⇔ 255	Sin function Lento a rápido

4 Ch	Canal	Función	Valor	Porcentaje/Configuración
	1	Rojo	000 ⇔ 255	0–100%
	2	Verde	000 ⇔ 255	0–100%
	3	Azul	000 ⇔ 255	0–100%
	4	Ámbar	000 ⇔ 255	0–100%

À Propos de ce Manuel

Le Manuel de Référence COLORdash™ Par-Quad 7 (MR) reprend des informations de base sur ce produit notamment en matière de connexions, montage, options de menu et valeurs DMX. Téléchargez le manuel d'utilisation sur www.chauvetprofessional.com pour de plus amples informations.

Clause de Non-responsabilité

Les informations et caractéristiques contenues dans ce manuel sont sujettes à changement sans préavis.

Consignes de Sécurité

- N'ouvrez PAS ce produit. Il ne contient aucun composant susceptible d'être réparé par l'utilisateur.
- Ne regardez PAS la source lumineuse lorsque le produit fonctionne.
- Durant les périodes de non-utilisation, pour éviter toute usure inutile et pour prolonger la durée de vie, déconnectez-entièrement l'appareil en le débranchant de l'alimentation électrique ou en coupant le disjoncteur.
- ATTENTION: Lorsque l'appareil est transféré d'un environnement à température extrême à un autre (par exemple d'un camion froid vers une salle de bal chaude et humide), de la condensation peut se former sur les composants électriques internes. Pour éviter de causer des dommages, laissez l'appareil s'acclimater entièrement au milieu environnant avant de le mettre sous tension.
- ATTENTION: le boîtier de ce produit est brûlant lors du fonctionnement.
- Montez toujours ce produit dans un endroit bien ventilé, à au moins, 20 pouces (50 cm) des surfaces adjacentes.
- Ne laissez AUCUNE source inflammable dans un rayon de 50 cm du produit lorsque celui-ci fonctionne.
- Utilisez TOUJOURS un câble de sécurité lorsque vous montez ce produit en hauteur.
- N'utilisez PAS ce produit en extérieur ou tout autre endroit où de la poussière, une chaleur excessive, de l'eau ou de l'humidité pour en affecter le fonctionnement.
- N'utilisez PAS ce produit si le boîtier, les lentilles ou les câbles vous semblent endommagés.
- Ne connectez PAS ce produit ni à un gradateur ni à un rhéostat.
- Connectez UNIQUEMENT ce produit à un circuit protégé et relié à la terre.
- Transportez/Suspendez ce produit UNIQUEMENT au moyen de la poignée dont il est doté.
- En cas de sérieux problèmes de fonctionnement, arrêtez le système immédiatement.
- La température ambiante maximale supportée par ce produit est de 104 °F (40 °C). Ne le faites pas fonctionner à des températures plus élevées.

Contact

En dehors des Etats-Unis, du Royaume-Uni, de l'Irlande, du Mexique, et du Benelux, contactez votre fournisseur pour obtenir des renseignements. Consultez le site www.chauvetprofessional.com pour connaître nos coordonnées.

Ce Qui Est Inclus

- COLORdash™ Par-Quad 7
- Un Cordon d'Alimentation powerCON® de Neutrik®
- Gélatine
- Support de Gélatine (accessoires 7,5 pouces/191 mm)
- Une Fiche de Garantie
- Un Manuel de Référence

Alimentation CA Ce produit est doté d'une alimentation universelle prenant en charge toute tension d'entrée comprise entre 100 et 240 VCA, 50/60 Hz.



Durant les périodes de non-utilisation, pour éviter toute usure inutile et pour prolonger la durée de vie, déconnectez-entièrement l'appareil en le débranchant de l'alimentation électrique ou en coupant le disjoncteur.

Connexion Électrique Vous pouvez connecter jusqu'à 21 COLORdash™ Par-Quad 7 à 120 VCA ou 39 unités à 230 VCA. Vous pouvez vous procurer séparément des cordons d'alimentation.

Prise CA	Connexion	Câble (États-Unis)	Câble (Europe)	Couleur de la Vis
Conducteur CA		Noir	Marron	Jaune/Cuivré
Neutre CA		Blanc	Bleu	Argenté
Terre CA		Vert/Jaune	Vert/Jaune	Vert

- Remplacement du Fusible**
1. Débranchez l'appareil de la prise.
 2. À l'aide d'un tournevis Philips à tête n° 2, dévissez le couvercle du porte-fusible.
 3. Remplacez le fusible obsolète par un fusible neuf équivalent.
 4. Revissez le couvercle du porte-fusible et rebranchez l'unité.

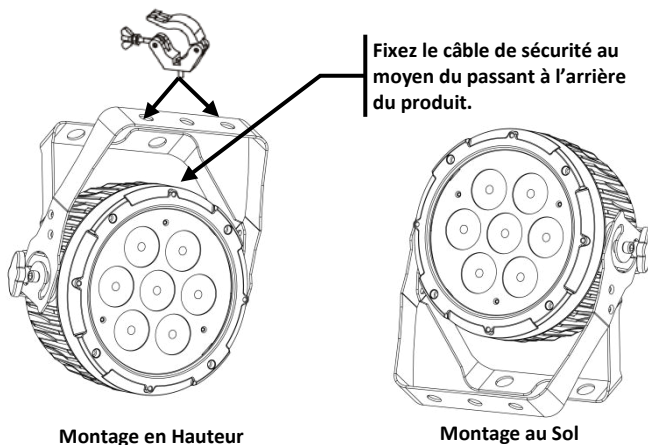
Raccordement DMX Le COLORdash™ Par-Quad 7 fonctionnera avec un jeu d'orgues DMX au moyen de connexions DMX en série standard. Une introduction au DMX est à votre disposition sur www.chauvetprofessional.com.

Connexion DMX Le COLORdash™ Par-Quad 7 utilise une connexion de données DMX standard pour ses personnalités DMX: **4 Ch**, **6 Ch**, et **10 Ch**. Consultez le manuel d'utilisation pour connecter et configurer le système DMX.

Connexion Maître/Esclave Le COLORdash™ Par-Quad 7 utilise une connexion de données DMX pour son mode Maître/Esclave. Consultez le Manuel d'Utilisation pour connecter et configurer le mode de fonctionnement Maître/Esclave.

Montage Avant de monter cet appareil, lisez et assimilez les [Consignes de Sécurité](#). Veillez à ce que les fixations sont capables de supporter le poids de l'unité. Découvrez notre gamme de fixations Chauvet sur www.trusst.com/productcategory/accessories-clamps/.

Schéma de
Montage
du Produit



**Description du
Tableau de
Commandes**

Bouton	Fonction
<MENU>	Permet la sortie du menu ou de la fonction en cours
<ENTER>	Permet l'affichage du menu en cours ou permet de configurer la valeur en cours dans la fonction sélectionnée
<UP>	Permet de parcourir les listes ou les menus vers le haut, dans une fonction permet d'augmenter les valeurs numériques
<DOWN>	Permet de parcourir les listes ou les menus vers le bas, dans une fonction permet de diminuer les valeurs numériques

Options du Menu

Niveau Principal	Niveaux de Programmation			Description	
Auto	Auto 1–5	Speed	0–100	5 programmes automatiques	
Static	Fix C	R		Rouge	
		G		Vert	
		B		Bleu	
		A		Ambre	
		GB		Vert/Bleu	
		RB		Rouge/Bleu	
		RG		Rouge/Vert	
		RGB		Rouge/Vert/Bleu	
		RA		Rouge/Ambre	
		GA		Vert/Ambre	
		BA		Bleu/Ambre	
		RGA		Rouge/Vert/Ambre	
		RBA		Rouge/Bleu/Ambre	
	GBA		Vert/Bleu/Ambre		
	RGBA		Rouge/Vert/Bleu/Ambre		
	Manu C	R	Value	0–255	Combine les couleurs rouge, vert, bleu et amber afin de créer des couleurs sur mesure
		G			
		B			
		A			
Dim Mode	Off			Pas de gradateur	
	DIM 1–3			Courbe de gradation	
BackLite	10S			Désactive l'affichage rétro-éclairage après 10 secondes d'inactivité	
	20S			Désactive l'affichage rétro-éclairage après 20 secondes d'inactivité	
	30S			Désactive l'affichage rétro-éclairage après 30 secondes d'inactivité	
	On			Affichage rétro-éclairage toujours active	
Info	Auto	Test		Allume toutes les LEDs dans la séquence d'essai	
	FixHours			Affiche le nombre total des heures du produit	
	Version			Shows installed software version	
Address	001–509			Sélectionne l'adresse DMX (le canal plus élevé, limité à la personnalité choisie)	
Channel	4 Ch			4 canaux: R/V/B/A control	
	6 Ch			6 canaux: R/V/B/A, gradateur, stroboscope	
	10 Ch			10 canaux: R/V/B/A gradateur, stroboscope, macro de couleurs, auto, vitesse gradateur, vitesse auto	
M&S Mode	Master			Mode DMX	
	Slave			Mode esclave	
White Balance	R	Value	125–255	Définit la valeur maximale de LED rouge	
	G			Définit la valeur maximale de LED verte	
	B			Définit la valeur maximale de LED bleue	

Valeurs DMX

10 Ch	Canal	Fonction	Valeur	Pourcentage/Configuration
	1	Gradateur	000 ⇔ 255	0–100%
	2	Rouge	000 ⇔ 255	0–100%
	3	Vert	000 ⇔ 255	0–100%
	4	Bleu	000 ⇔ 255	0–100%
	5	Ambre	000 ⇔ 255	0–100%
	6	Stroboscope	000 ⇔ 010 011 ⇔ 255	Pas de fonction Lent à rapide
	7	Macros de Couleurs + Balance des Blancs	000 ⇔ 010 011 ⇔ 030 031 ⇔ 050 051 ⇔ 070 071 ⇔ 090 091 ⇔ 110 111 ⇔ 130 131 ⇔ 150 151 ⇔ 170 171 ⇔ 200 201 ⇔ 205 206 ⇔ 210 211 ⇔ 215 216 ⇔ 220 221 ⇔ 225 226 ⇔ 230 231 ⇔ 235 236 ⇔ 240 241 ⇔ 245 246 ⇔ 250 251 ⇔ 255	Pas de fonction R: 100% V: 0–100% B: 0 R: 100%–0 V: 100% B: 0 R: 0 V: 100% B: 0–100% R: 0 V: 100%–0 B: 100% R: 0–100% V: 0 B: 100% R: 100% V: 0 B: 100%–0 R: 100% V: 0–100% B: 0–100% R: 100%–0 V: 100%–0 B: 100% R: 100% V: 100% B: 100% A: 100%
	8	Programmes Auto	000 ⇔ 051 052 ⇔ 101 102 ⇔ 152 153 ⇔ 203 204 ⇔ 254 255	Pas de fonction Auto 1 Auto 2 Auto 3 Auto 4 Auto 5
	9	Vitesse Auto	000 ⇔ 255	Lent à rapide
	10	Vitesse du Gradateur	000 ⇔ 051 052 ⇔ 101 102 ⇔ 152 153 ⇔ 203 204 ⇔ 255	Vitesse du gradateur prédéfinie depuis le menu Gradateur linéaire Courbe de gradation non linéaire 1 (le plus rapide) Courbe de gradation non linéaire 2 Courbe de gradation non linéaire 3 (le moins rapide)

Valeurs DMX (Suite)

6 Ch	Canal	Fonction	Valeur	Pourcentage/Configuration
	1	Gradateur	000 ⇔ 255	0–100%
	2	Rouge	000 ⇔ 255	0–100%
	3	Vert	000 ⇔ 255	0–100%
	4	Bleu	000 ⇔ 255	0–100%
	5	Ambre	000 ⇔ 255	0–100%
	6	Stroboscope	000 ⇔ 010 011 ⇔ 255	Pas de fonction Lent à rapide

4 Ch	Canal	Fonction	Valeur	Pourcentage/Configuration
	1	Rouge	000 ⇔ 255	0–100%
	2	Vert	000 ⇔ 255	0–100%
	3	Bleu	000 ⇔ 255	0–100%
	4	Ambre	000 ⇔ 255	0–100%

Over deze handleiding

De COLORdash™ Par-Quad 7 Beknopte Handleiding (BH) bevat basisinformatie over het product, zoals aansluiting, montage, menu-opties en DMX-waarden. Download de gebruikershandleiding op www.chauvetprofessional.com voor meer informatie.

Disclaimer

De informatie en specificaties in deze BH kunnen zonder voorafgaande kennisgeving worden gewijzigd.

Veiligheidsinstructies

- Open het product NIET. Het bevat geen te onderhouden onderdelen.
- KIJK NIET in de lichtbron wanneer het apparaat is ingeschakeld.
- Om onnodige slijtage te elimineren en zijn levensduur te verlengen, gedurende perioden wanneer het product niet wordt gebruikt, moet u het product van de stroom afsluiten door een aardlekschakelaar om te zetten of door het te ontkoppelen.
- LET OP: Bij het verplaatsen van het product uit extreme omgevingen, (bijv. koude vrachtwagen naar warme, vochtige balzaal) kan er condensvorming optreden op de elektronica van het product. Om storingen te vermijden moet het product volledig kunnen acclimatiseren aan de omgeving voordat het op stroom wordt aangesloten.
- LET OP: De behuizing van dit product kan heet zijn wanneer het in bedrijf is.
- Monteer dit product op een plek met voldoende ventilatie, ten minste 50 cm van de aangrenzende oppervlakken.
- Plaats geen ontvlambaar materiaal binnen 50 cm van dit product als het in gebruik is of is aangesloten op het stopcontact.
- GEBRUIK een veiligheidskabel bij het boven het hoofd plaatsen van dit product.
- Gebruik dit product NIET buitenshuis of op een locatie waar stof, grote warmte, water of vochtigheid het kunnen beïnvloeden.
- Gebruik dit product NIET als de behuizing, lenzen of kabels beschadigd lijken.
- Sluit dit product NIET aan op een dimmer of een regelweerstand.
- Sluit dit product UITSLUITEND op een geaard en beveiligd stroomcircuit.
- Gebruik UITSLUITEND de ophang-/montagebeugel om dit product te dragen.
- Stop in het geval van ernstige operationele problemen onmiddellijk met het gebruik.
- De maximale omgevingstemperatuur bedraagt 40 °C. Gebruik dit product niet bij hogere temperaturen.

Contact

Van buiten de VS, Verenigd Koninkrijk, Ierland, Mexico of Benelux, kunt u contact opnemen met de distributeur of om ondersteuning vragen dan wel het product retourneren. Ga naar www.chauvetprofessional.com voor contactinformatie.

- Wat is inbegrepen**
- COLORdash™ Par-Quad 7
 - Neutrik® powerCON® stroomsnoer
 - Gelframehouder (7.5 in/191 mm accessoires)
 - Gelframe
 - Garantiekaart
 - Beknopte handleiding

AC-stroom Dit product heeft een auto-bereik voeding die kan werken met een ingangsspanning van 100 tot 240 VAC, 50/60 Hz.



Om onnodige slijtage te elimineren en zijn levensduur te verlengen, gedurende perioden wanneer het product niet wordt gebruikt, moet u het product van de stroom afsluiten door een aardlekschakelaar om te zetten of door het te ontkoppelen.

Power Linking Er kunnen 21 COLORdash™ Par-Quad 7-producten bij 120 VAC of 39 bij 230 VAC worden gekoppeld. Dit aantal niet overschrijden. Power Linking-snoeren kunnen apart aangeschaft worden.

AC-stekker	Aansluiting	Snoer (VS)	Snoer (Europa)	Schroefkleur
	AC Live	Zwart	Bruin	Geel/messing
	AC Neutraal	Wit	Blauw	Zilver
	AC Aarde	Groen/geel	Groen/geel	Groen

- Vervangen van de zekering**
1. Ontkoppel dit product van de stroom.
 2. Gebruik een platkopschroevendraaier en schroef de kap van de zekeringshouder los van de behuizing.
 3. Verwijder de doorgebrande zekering en vervang het met een werkende zekering van hetzelfde type en met dezelfde waarde.
 4. Schroef de kap van de zekeringhouder terug en steek de stekker er weer in.

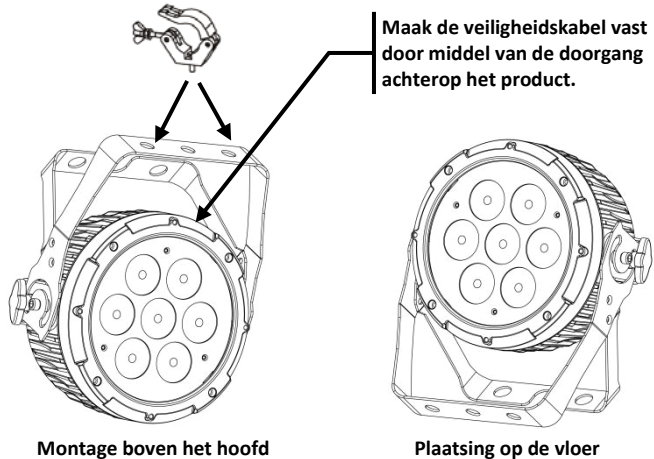
DMX-koppeling De COLORdash™ Par-Quad 7 kan met een DMX-controller werken met een normale DMX seriële verbinding. Op www.chauvetprofessional.com is een DMX-basishandleiding verkrijgbaar.

DMX-aansluiting De COLORdash™ Par-Quad 7 gebruikt een normale DMX-gegevensverbinding voor zijn DMX-persoonlijkheden: **4 Ch**, **6 Ch** en **10 Ch**. Zie de gebruikershandleiding om te verbinden en te configureren voor DMX-werking.

Master/slave-verbinding De COLORdash™ Par-Quad 7 maakt gebruik van de DMX-dataverbinding voor haar Master-/Slave-modus. Zie de gebruikershandleiding om te verbinden en te configureren voor Master/Slave-werking.

Montage Lees alvorens dit product te monteren alle [Veiligheidsinstructies](#). Gebruik ten minste één montagepunt per product. Controleer of de montageklemmen het gewicht van het product kunnen dragen. Ga voor onze Chauvet-serie montageklemmen naar www.trusst.com/productcategory/accessories-clamps/.

Montagediagram van het product



Beschrijving bedieningspaneel

Toest	Functie
<MENU>	Sluit het huidige menu of functie af
<ENTER>	Activeert het huidige getoonde menu of plaatst de huidige geselecteerde waarde in de geselecteerde functie
<UP>	Navigeert omhoog via het menu of verhoogt de numerieke waarde wanneer in een functie
<DOWN>	Navigeert omlaag via het menu of verlaagt de numerieke waarde wanneer in een functie

Menu opties

Belangrijkste niveau	Programmeerniveaus			Beschrijving	
Auto	Auto 1–5	Speed	0–100	5 automatische programma's	
Static	Fix C		R	Rood	
			G	Groen	
			B	Blauw	
			A	Amber	
			GB	Groen/blauw	
			RB	Rood/blauw	
			RG	Rood/groen	
			RGB	Rood/groen/blauw	
			RA	Rood/amber	
			GA	Groen/amber	
			BA	Blauw/amber	
			RGA	Rood/groen/amber	
			RBA	Rood/blauw/amber	
		GBA	Groen/blauw/amber		
	RGBA	Rood/groen/blauw/amber			
	Manu C	R	Value	0–255	Combineer rood, groen, blauw en geel om een aangepaste kleur te maken (0–100%)
		G			
		B			
		A			
Dim Mode	Off			Geen dimmer	
	DIM 1–3			Dimmercurve	
BackLite	10S			Schakelt de backlight van de display uit na 10s van inactiviteit	
	20S			Schakelt de backlight van de display uit na 20s van inactiviteit	
	30S			Schakelt de backlight van de display uit na 30s van inactiviteit	
	On			De backlight van de display is altijd aan	
Info	Auto	Test		Schakelt achtereenvolgens alle LED-lampjes in voor testen	
	FixHours			Toont het totale aantal producturen	
	Version			Toont de geïnstalleerde softwareversie	
Address	001–509			Selecteer het DMX-adres (hoogste kanaal beperkt tot de gekozen persoonlijkheid)	
Channel	4 Ch			4-kanaals: R/G/B/A-regeling	
	6 Ch			6-kanaals: R/G/B/A, dimmer, stroboscoop	
	10 Ch			10-kanaals: R/G/B, dimmer, stroboscoop, kleurenmacro, auto, dimmersnelheid, autosnelheid	
M&S Mode	Master			DMX-modus	
	Slave			Slave-modus	
White Balance	R	Value	125–255	Stelt de maximum waarde van de rode LED in	
	G			Stelt de maximum waarde van de groene LED in	
	B			Stelt de maximum waarde van de blauwe LED in	

DMX-waarden

10 Ch	Kanaal	Functie	Waarde	Percentage/instelling
	1	Dimmer	000 ⇔ 255	0–100%
	2	Rood	000 ⇔ 255	0–100%
	3	Groen	000 ⇔ 255	0–100%
	4	Blauw	000 ⇔ 255	0–100%
	5	Amber	000 ⇔ 255	0–100%
	6	Stroboscoop	000 ⇔ 010 011 ⇔ 255	Geen functie Langzaam tot snel
	7	Kleurenmacro + witbalans	000 ⇔ 010 011 ⇔ 030 031 ⇔ 050 051 ⇔ 070 071 ⇔ 090 091 ⇔ 110 111 ⇔ 130 131 ⇔ 150 151 ⇔ 170 171 ⇔ 200 201 ⇔ 205 206 ⇔ 210 211 ⇔ 215 216 ⇔ 220 221 ⇔ 225 226 ⇔ 230 231 ⇔ 235 236 ⇔ 240 241 ⇔ 245 246 ⇔ 250 251 ⇔ 255	Geen functie R: 100% G: 0–100% B: 0 R: 100%–0 G: 100% B: 0 R: 0 G: 100% B: 0–100% R: 0 G: 100%–0 B: 100% R: 0–100% G: 0 B: 100% R: 100% G: 0 B: 100%–0 R: 100% G: 0–100% B: 0–100% R: 100%–0 G: 100%–0 B: 100% R: 100% G: 100% B: 100% A: 100%
	8	Automatische programma's	000 ⇔ 051 052 ⇔ 101 102 ⇔ 152 153 ⇔ 203 204 ⇔ 254 255	Geen functie Auto 1 Auto 2 Auto 3 Auto 4 Auto 5
	9	Automatische snelheid	000 ⇔ 255	Langzaam tot snel
	10	Dimmersnelheid	000 ⇔ 051 052 ⇔ 101 102 ⇔ 152 153 ⇔ 203 204 ⇔ 255	Voorinstelling van de dimmersnelheid vanaf het displaymenu Lineaire dimmer Niet-lineaire dimcurve 1 (snelst) Niet-lineaire dimcurve 2 Niet-lineaire dimcurve 3 (langzaamst)

DMX-waarden (vervolg)

6 Ch	Kanaal	Functie	Waarde	Percentage/instelling
	1	Dimmer	000 ⇔ 255	0–100%
	2	Rood	000 ⇔ 255	0–100%
	3	Groen	000 ⇔ 255	0–100%
	4	Blauw	000 ⇔ 255	0–100%
	5	Amber	000 ⇔ 255	0–100%
	6	Stroboscoop	000 ⇔ 010 011 ⇔ 255	Geen functie Langzaam tot snel

4 Ch	Kanaal	Functie	Waarde	Percentage/instelling
	1	Rood	000 ⇔ 255	0–100%
	2	Groen	000 ⇔ 255	0–100%
	3	Blauw	000 ⇔ 255	0–100%
	4	Amber	000 ⇔ 255	0–100%

Contact WORLD HEADQUARTERS - Chauvet

Us

General Information

Address: 5200 NW 108th Avenue
Sunrise, FL 33351
Voice: (954) 577-4455
Fax: (954) 929-5560
Toll free: (800) 762-1084

Technical Support

Voice: (954) 577-4455 (Press 4)
Fax: (954) 756-8015
Email: tech@chauvetlighting.com

World Wide Web

www.chauvetlighting.com

UNITED KINGDOM AND IRELAND - Chauvet Europe Ltd.

General Information

Address: Unit 1C
Brookhill Road Industrial Estate
Pinxton, Nottingham, UK
NG16 6NT
Voice: +44 (0)1773 511115
Fax: +44 (0)1773 511110

Technical Support

Email: uktech@chauvetlighting.com

World Wide Web

www.chauvetlighting.co.uk

MEXICO - Chauvet Mexico

General Information

Address: Av. Santa Ana 30
Parque Industrial Lerma
Lerma, Mexico C.P. 52000
Voice: +52 (728) 285-5000

Technical Support

Email: servicio@chauvet.com.mx

World Wide Web

www.chauvet.com.mx

CHAUVET EUROPE - Chauvet Europe BVBA

General Information

Address: Stokstraat 18
9770 Kruishoutem
Belgium
Voice: +32 9 388 93 97

Technical Support

Email: Eutech@chauvetlighting.eu

World Wide Web

www.chauvetlighting.eu

Outside the U.S., United Kingdom, Ireland, Mexico, or Benelux, contact the dealer of record. Follow their instructions to request support or to return a product. Visit our website for contact details.



UL 1573
CSA C22.2 No. 166
E113093

