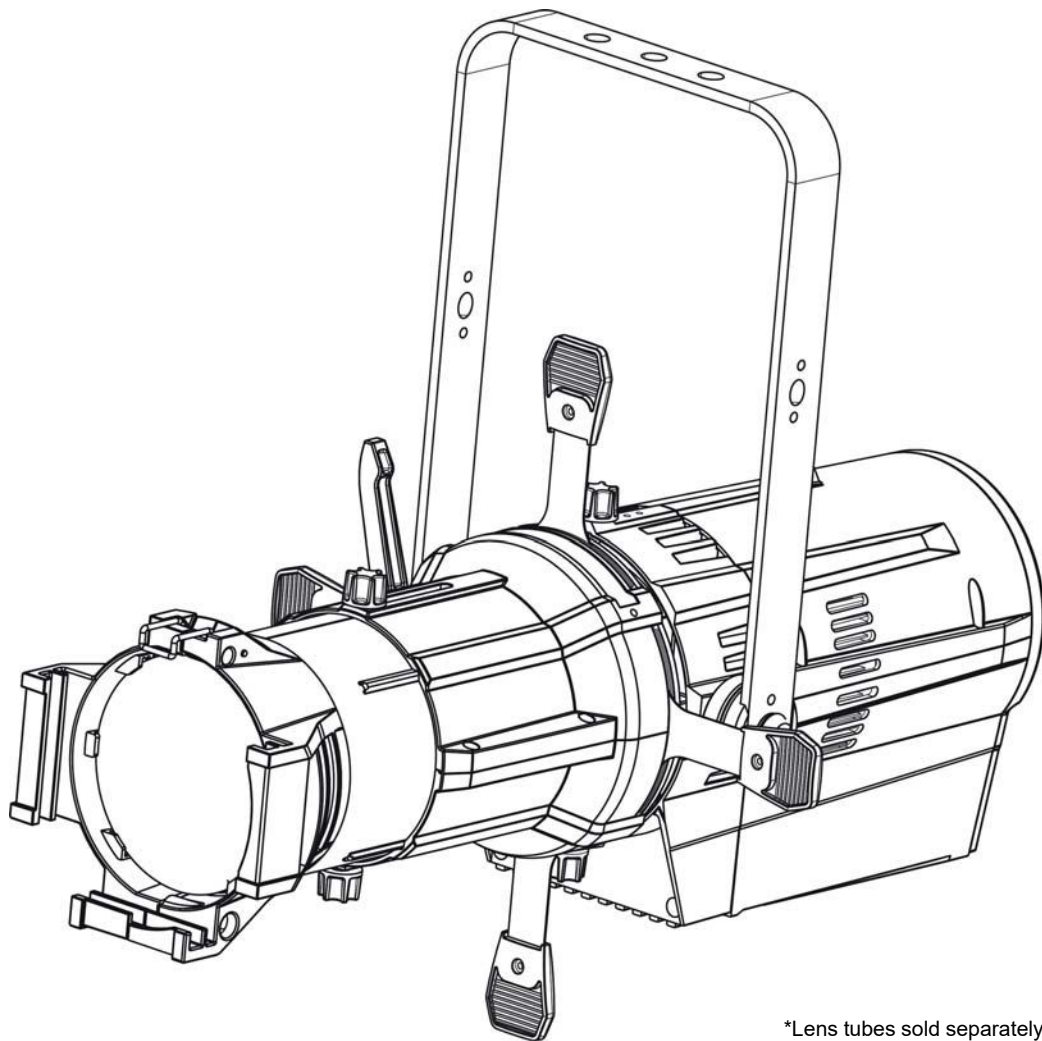


Ovation

ED-200 WW

Quick Reference Guide

English	EN
Español	ES
Français	FR
Nederlands	NL



*Lens tubes sold separately


CHAUVET
PROFESSIONAL

About This Guide

The Ovation ED-200WW Quick Reference Guide (QRG) has basic product information such as connection, mounting, menu options, and DMX values. Download the User Manual from www.chauvetprofessional.com for more details.

Disclaimer

The information and specifications contained in this QRG are subject to change without notice.

Safety Notes

These Safety Notes include important information about installation, use, and maintenance.

- DO NOT open this product. It contains no user-serviceable parts.
- DO NOT look at the light source when the product is on.
- To eliminate unnecessary wear and improve its lifespan, during periods of non-use completely disconnect the product from power via breaker or by unplugging it.
- CAUTION: When transferring product from extreme temperature environments, (e.g. cold truck to warm humid ballroom) condensation may form on the internal electronics of the product. To avoid causing a failure, allow product to fully acclimate to the surrounding environment before connecting it to power.
- CAUTION: This product's housing may be hot when lights are operating.
- Mount this product in a location with adequate ventilation, at least 20 in (50 cm) from adjacent surfaces.
- DO NOT leave any flammable material within 50 cm of this product while operating or connected to power.
- USE a safety cable when mounting this product overhead.
- DO NOT operate this product outdoors or in any location where dust, excessive heat, water, or humidity may affect it. (IP20)
- DO NOT operate this product if the housing, lenses, or cables appear damaged.
- ONLY connect this product to a grounded and protected circuit.
- ONLY use the hanging/mounting bracket or the handles to carry this product.
- In the event of a serious operating problem, stop using immediately.
- The maximum ambient temperature is 113 °F (45 °C). Do not operate this product at higher temperatures.

Contact

Outside the U.S., United Kingdom, Ireland, Mexico, or Benelux contact your distributor to request support or return a product. Visit www.chauvetprofessional.com for contact information.

What is Included

- Ovation ED-200WW
- Neutrik® powerCON® power cord
- Warranty Card
- Quick Reference Guide

AC Power

This product has an auto-ranging power supply that can work with an input voltage range of 100–240 VAC, 50/60 Hz.

Power Linking

In 750 W mode, you can link up to 6 Ovation ED-200WW products at 120 V, or 12 products at 230 V.

In 575 W mode, you can link up to 8 products at 120 V, or 15 products at 230 V.

Never exceed this number. Power linking cords can be purchased separately.

AC Plug

Connection	Wire (U.S.)	Wire (Europe)	Screw Color
AC Live	Black	Brown	Yellow/Brass
AC Neutral	White	Blue	Silver
AC Ground	Green/Yellow	Green/Yellow	Green



To eliminate wear and improve its lifespan, during periods of non-use completely disconnect the product from power via breaker or by unplugging it.

Replacing the Fuse

1. Disconnect this product from power.
2. Using a Phillips #2 head screwdriver, unscrew the fuse holder cap from the housing.
3. Remove blown fuse and replace with a good fuse of the same type and rating.
4. Screw the fuse holder cap back in place and reconnect power.

DMX Linking

The Ovation ED-200WW will work with a DMX controller using a 3- or 5-pin DMX data connection. A DMX Primer is available from www.chauvetprofessional.com.

DMX Connection

The Ovation ED-200WW uses a 3- or 5-pin DMX data connection for its DMX personalities: **UNO**, **DOS**, and **STD.P**. See the User Manual for information about connecting and configuring the product for DMX operation.

Master/Slave Connection

The Ovation ED-200WW uses the DMX data connection for its Master/Slave mode. See the User Manual for information about connect and configure the product for master/slave operation.

RDM (Remote Device Management)

Remote Device Management, or RDM, is a standard for allowing DMX-enabled devices to communicate bi-directionally along existing DMX cabling. The Ovation ED-200WW supports RDM protocol that allows feedback to monitor temperature and changes to **ADDRESS**, **PERSONALITY**, **DIMMER**, and **PWM** menu options. Download the User Manual from www.chauvetprofessional.com for more details.

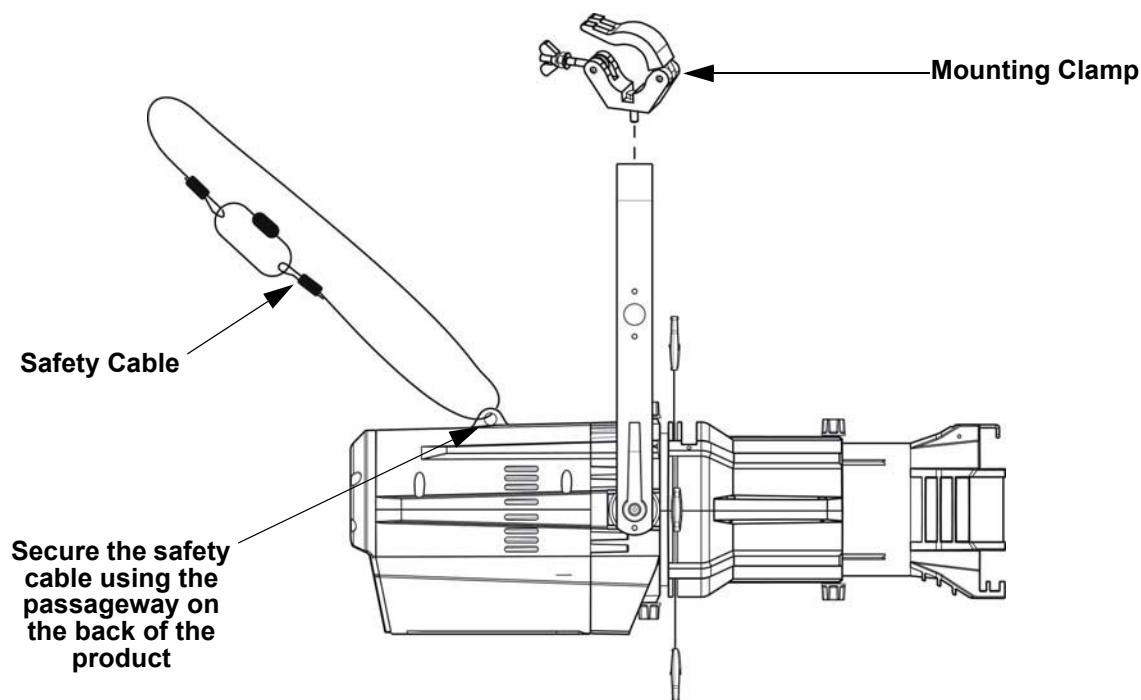
Dimmer Control

The Ovation ED-200WW may be plugged into and controlled using a regular dimmer. In this mode, the product reacts exactly like an incandescent product. See the User Manual to configure Dimmer Control operation.

Mounting

Before mounting this product, read the [Safety Notes](#). Use at least one mounting point per product. Make sure the mounting clamps are capable of supporting the weight of the product. For our CHAUVET Professional line of mounting clamps, go to <http://trusst.com/products>.

Mounting Diagram



Lens Tubes

The following lens tubes are available for purchase:

- 19°, 26°, 36°, and 50° w/Gel frame (6.25 in/159 mm accessories)
- 15°–30° and 25°–50° Zoom Gel frame (7.5 in/191 mm accessories)

Passcode

After being prompted, enter the following passcode: **<UP>**, **<DOWN>**, **<UP>**, **<DOWN>**, **<ENTER>**.

This passcode cannot be changed and must be used whenever prompted.

Control Panel Description

Button	Function
<MENU>	Exits from the current menu or function
<ENTER>	Enables the currently displayed menu or sets the currently selected value into the selected function
<UP>	Navigates upwards through the menu list and increases the numeric value when in a function
<DOWN>	Navigates downwards through the menu list and decreases the numeric value when in a function

Menu Map

Main Level	Programming Levels		Description
STATIC	DIMMER	0–100	Manual control of output
RUNMODE		DMX512	Sets the mode to DMX control
		SLAVE	Sets the mode to master/slave
		DMMR	Sets the mode to dimmer control, which turns off data input
		SENS	Automatically chooses between dimmer and DMX
POWER MODE		575W	Matches output to 575 W incandescent fixture
		750W	Matches output to 750 W incandescent fixture
ADDRESS		001–512	Sets the starting address
SETTING	KEY	ON	Sets the key lock (passcode mode)
		OFF	
	DIMMER	OFF	Linear dimmer
		DIM1	Slow (DIM4) to fast (DIM1) dimmer speeds. For best performance while using on a dimmer, set this to DIM4 .
		DIM2	
		DIM3	
		DIM4	
	CURVE	OFF	No dimmer curve
		CURVE1	Large (CURVE3) to small (CURVE1) dimmer curves. For best performance while using on a dimmer, set this to CURVE3 .
		CURVE2	
		CURVE3	
	PERFORM	LIVE	Balances LED cooling using fans and output power level
		STUDIO	Maintains LED cooling by limiting power level
	SLOCK	ON	SETTING menu level access lock
		OFF	
	PERSONALITY	UNO	Selects DMX personality
		DOS	
STD.P			
DMX ERROR	SAVE	Continues last command upon loss of DMX signal	
	BLACK	Blacks out product upon loss of DMX signal	
RESET	Pass code:	Resets product to factory defaults	
MODE SETTING	SELF	No DMX output from product in standalone	
	MAST	Sends DMX output in standalone mode	
PWM	600Hz	Sets the Pulse Width Modulation frequency	
	1200Hz		
	2000Hz		
	2400Hz		
	6000Hz		
	18000Hz		
	25000Hz		
VERSION	V__	Displays product firmware version	
RDM	UID	----	Displays product UID for RDM
	LABEL	-----	Displays product label for RDM

DMX Values

STD.P

Channel	Function	Value	Percent/Setting
1	Dimmer	000 ⇔ 255	0–100%
2	Dimmer Fine	000 ⇔ 255	0–100%
3	Strobe	000 ⇔ 009	Open
		010 ⇔ 099	Strobe, slow to fast
		100 ⇔ 109	Open
		110 ⇔ 179	Lightning effect, slow to fast
		180 ⇔ 189	Open
		190 ⇔ 255	Random strobe, slow to fast

DOS

Channel	Function	Value	Percent/Setting
1	Dimmer	000 ⇔ 255	0–100%
2	Dimmer Fine	000 ⇔ 255	0–100%

UNO

Channel	Function	Value	Percent/Setting
1	Dimmer	000 ⇔ 255	0–100%

Acerca de Esta Guía

La Guía de Referencia Rápida (GRR) del Ovation ED-200WW contiene información básica sobre el producto, como montaje, opciones de menú y valores DMX. Descargue el manual de usuario de www.chauvetprofessional.com para información más detallada.

Exención de Responsabilidad

La información y especificaciones contenidas en esta GRR están sujetas a cambio sin previo aviso.

Notas de Seguridad

Estas notas de seguridad incluyen información importante sobre el montaje, uso y mantenimiento.

- NO abra este producto. No contiene piezas reparables por el usuario.
- NO mire a la fuente de luz cuando el producto esté encendido.
- Para evitar un desgaste innecesario y alargar su vida útil, desconecte complemente el producto de la alimentación, mediante el interruptor o desenchufándolo, durante los periodos en los que no se use.
- Cuidado: cuando transfiera el producto desde ambientes con temperatura extrema (p. ej., del remolque frío de un camión a una sala de baile con calor y humedad), puede formarse condensación en la electrónica interna del producto. Para evitar que se produzca una avería, deje que el producto se aclimate completamente al ambiente antes de conectar la alimentación.
- ¡CUIDADO! La carcasa de este producto está caliente cuando las luces están en funcionamiento.
- Monte este producto en una ubicación con ventilación adecuada, al menos a 20" (50 cm) de superficies adyacentes.
- NO deje ningún material inflamable a menos de 50 cm de este producto mientras esté funcionando o conectado a la alimentación.
- USE un cable de seguridad cuando monte este producto en lo alto.
- NO ponga en funcionamiento este producto en el exterior o en cualquier ubicación en la que el polvo, calor excesivo, agua o humedad puedan afectarlo. (IP20)
- NO ponga en funcionamiento este producto si sospecha que la carcasa, lentes o cables están dañados.
- Conecte este producto SOLO a un circuito con toma de tierra y protegido.
- Use SOLAMENTE los soportes de colgar/montar o las asas para mover este producto.
- En caso de un problema grave de funcionamiento, deje de usarlo inmediatamente.
- La máxima temperatura ambiente es de 113 °F (45 °C). No haga funcionar este producto a temperaturas más altas.

Contacto

Fuera de EE.UU, Reino Unido, Irlanda, México o Benelux, póngase en contacto con su distribuidor para solicitar asistencia o devolver el producto. Visite www.chauvetprofessional.com para información de contacto.

Qué va Incluido

- Ovation ED-200WW
- Cable de Alimentación Neutrik® powerCON®
- Tarjeta de Garantía
- Guía de Referencia Rápida

Corriente Alterna

Este producto tiene una fuente de alimentación con detección automática que puede funcionar con un rango de tensión de entrada de 100–240 VCA, 50/60 Hz.

Alimentación en Cadena

En modo 750 W, puede enlazar hasta 6 productos Ovation ED-200WW a 120 V o 12 productos a 230 V.

En modo 575 W, puede enlazar hasta 8 productos a 120 V o 15 productos a 230 V.

Los cables de alimentación en cadena se pueden adquirir por separado.

Enchufe CA

Conexión	Cable (EE.UU)	Cable (Europa)	Color del Tornillo
CA Cargado	Negro	Marrón	Amarillo/Bronce
CA Neutro	Blanco	Azul	Plata
CA Tierra	Verde/Amarillo	Verde/Amarillo	Verde



Para evitar un desgaste innecesario y alargar su vida útil, desconecte complemente el producto de la alimentación, mediante el interruptor o desenchufándolo, durante los periodos en los que no se use.

Sustitución del Fusible

1. Desconecte el producto de la toma de corriente.
2. Con un destornillador de estrella N°2 desatornille la tapa del portafusibles.
3. Quite el fusible fundido del portafusibles y sustitúyalo con otro del mismo tipo y categoría.
4. Vuelva a atornillar la tapa del portafusibles en su sitio y conecte de nuevo la alimentación.

DMX Linking

El Ovation ED-200WW funcionará con un controlador DMX usando una conexión serie DMX normal. Hay un Manual DMX disponible en www.chauvetprofessional.com.

Conexión DMX

El Ovation ED-200WW usa una conexión de datos DMX normal para sus personalidades DMX: **UNO**, **DOS** y **STD.P**. Vea el Manual de usuario para conectar y configurar para funcionamiento DMX

Conexión Maestro/Esclavo

El Ovation ED-200WW usa la conexión de datos DMX para su modo Maestro/Esclavo Vea el Manual de usuario para conectar y configurar para funcionamiento Maestro/Esclavo.

RDM (gestión remota del dispositivo)

Remote Device Management (gestión remota del dispositivo) o RDM, es un estándar que permite a los dispositivos con capacidad DMX una comunicación bidireccional por un cableado DMX existente. El Ovation ED-200WW admite protocolo RDM, que posibilita información para supervisar la temperatura y cambiar las opciones del menú **ADDRESS**, **PERSONALITY**, **DIMMER** y **PWM**. Descargue el manual de usuario de www.chauvetprofessional.com para una información más detallada.

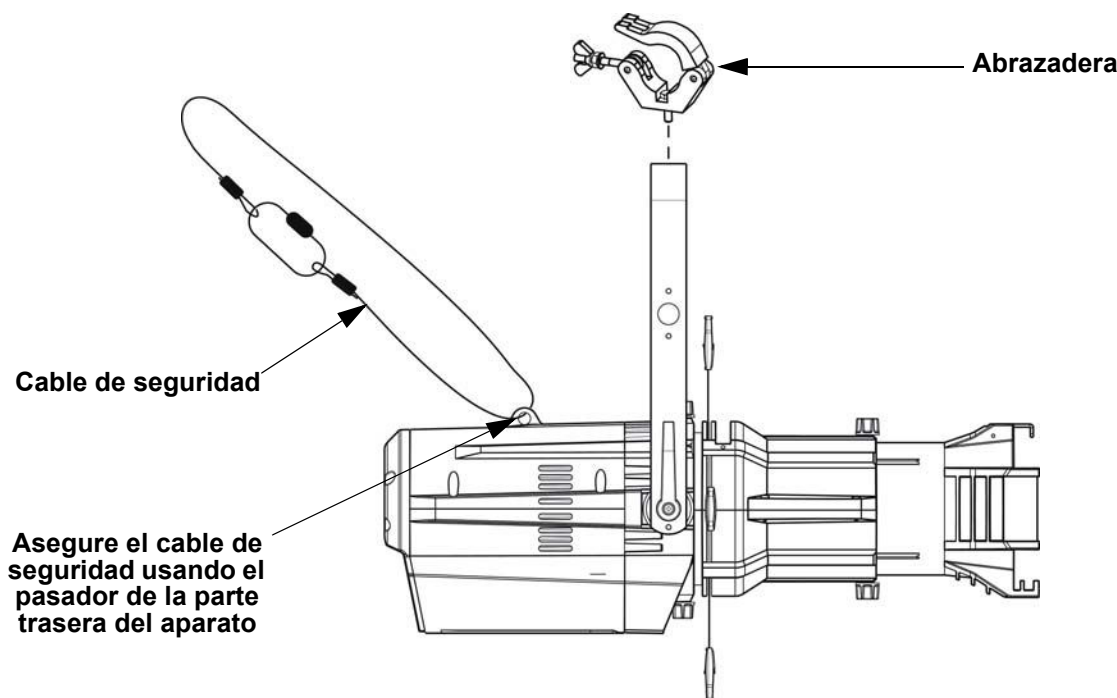
Control del Atenuador

El Ovation ED-200WW puede ser enchufado y controlado mediante un regulador de intensidad regular. En este modo, el producto reacciona exactamente como un producto incandescente. Consulte el Manual de usuario para configurar el funcionamiento para control del atenuador.

Montaje

Antes de montar este producto, lea las [Notas de Seguridad](#). Utilice al menos dos puntos de montaje por producto. Asegúrese de que las abrazaderas de montaje son capaces de soportar el peso del producto. Para nuestra línea Chauvet de abrazaderas de montaje, visite <http://trusst.com/products>.

Diagrama de Montaje



Tubos de Lentes

Los siguientes tubos de lentes están disponibles para su compra:

- 19°, 26°, 36° y 50° Marco de Gel (accesorios 6,25"/159 mm)
- 15°-30° y 25°-50° Zoom Marco de Gel (accesorios 7, 5"/191 mm)

Código de acceso

Después de que se le solicite, introduzca el siguiente código de acceso pulsando:

<UP>, **<DOWN>**, **<UP>**, **<DOWN>**, **<ENTER>**.

Este código no se puede cambiar y se debe usar cuando se le solicite.

Descripción del Panel de Control

Botón	Función
<MENU>	Sale del menú o función actual
<ENTER>	Habilita el menú actualmente en pantalla o configura el valor seleccionado actualmente dentro de la función seleccionada
<UP>	Navega hacia arriba por la lista de menú y aumenta el valor numérico cuando está en una función
<DOWN>	Navega hacia abajo por la lista de menú y disminuye el valor numérico cuando está en una función

Mapa de Menú

Nivel Principal	Niveles de Programación		Descripción	
STATIC	DIMMER	0–100	Control local de salida	
RUNMODE		DMX512	Configura el modo a control DMX	
		SLAVE	Configura el modo a maestro/esclavo	
		DMMR	Configura el modo a control del atenuador, apagando la entrada de datos	
		SENS	Elige automáticamente entre atenuador y DMX	
POWER MODE		575W	Equivale a la potencia de un aparato incandescente de 575 W	
		750W	Equivale a la potencia de un aparato incandescente de 750 W	
ADDRESS		001–512	Configura la dirección de inicio	
SETTING	KEY	ON	Establece el bloqueo de teclado (modo código de acceso)	
		OFF		
	DIMMER	OFF	Atenuador lineal	
		DIM1	Velocidades de atenuador lenta (DIM4) a rápida (DIM1). Para un mejor rendimiento durante el uso de un dimmer, ponga esto en (DIM4).	
		DIM2		
		DIM3		
		DIM4		
	CURVE	OFF	Sin curvas de atenuador	
		CURVE1	Curvas de atenuador grande (CURVE3) a pequeña (CURVE1). Para un mejor rendimiento durante el uso de un dimmer, ponga esto en (CURVE3).	
		CURVE2		
		CURVE3		
	PERFORM	LIVE	Equilibra la refrigeración del LED usando los ventiladores y el nivel de potencia	
		STUDIO	Mantiene la refrigeración del LED limitando el nivel de potencia	
	SLOCK	ON	SETTING bloqueo de acceso al nivel de menú	
		OFF		
	PERSONALITY	UNO	Selecciona la personalidad DMX	
		DOS		
		STD.P		
	DMX ERROR	SAVE	Continúa con el último comando tras la pérdida de control DMX	
		BLACK	Apaga (blackout) el dispositivo tras la pérdida de señal DMX	
RESET	Pass code:	Reinicia el dispositivo a la configuración por defecto		
MODE SETTING	SELF	No se envían datos DMX en funcionamiento independiente		
	MAST	Envía datos DMX en funcionamiento independiente		
PWM	600Hz	Selecciona la frecuencia de emisión PWM		
	1200Hz			
	2000Hz			
	2400Hz			
	6000Hz			
	18000Hz			
	25000Hz			
INFO	VERSION	V__	Muestra instalada la versión de firmware	
	RDM	UID	-----	Muestra el UID # del producto para RDM
		LABEL	-----	Muestra el modelo del producto para RDM

Valores DMX

STD.P

Canal	Función	Valor	Porcentaje/Configuración
1	Atenuador	000 ⇔ 255	0–100%
2	Atenuador fino	000 ⇔ 255	0–100%
3	Estroboscopio	000 ⇔ 009	Abierto
		010 ⇔ 099	Estroboscopio, lento a rápido
		100 ⇔ 109	Abierto
		110 ⇔ 179	Efecto relámpago, lento a rápido
		180 ⇔ 189	Abierto
		190 ⇔ 255	Estroboscopio aleatorio, lento a rápido

DOS

Canal	Función	Valor	Porcentaje/Configuración
1	Atenuador	000 ⇔ 255	0–100%
2	Atenuador fino	000 ⇔ 255	0–100%

UNO

Canal	Función	Valor	Porcentaje/Configuración
1	Atenuador	000 ⇔ 255	0–100%

À Propos de ce Manuel

Le Manuel de Référence (MdR) Ovation ED-200WW reprend des informations de base sur ce produit notamment en matière de connexions, montage, options de menu et valeurs DMX. Téléchargez le manuel d'utilisation sur www.chauvetprofessional.com pour de plus amples informations.

Clause de Non-Responsabilité

Les informations et caractéristiques contenues dans ce manuel sont sujettes à changement sans préavis.

Consignes de Sécurité

Ces consignes de sécurité contiennent des informations importantes en matière d'installation, d'utilisation et d'entretien.

- N'ouvrez PAS ce produit. Il ne contient aucun composant susceptible d'être réparé par l'utilisateur.
- Ne regardez PAS la source lumineuse lorsque le produit fonctionne.
- Durant les périodes de non-utilisation, pour éviter toute usure inutile et pour prolonger la durée de vie, déconnectez-entièrement l'appareil en le débranchant de l'alimentation électrique ou en coupant le disjoncteur.
- ATTENTION: Lorsque l'appareil est transféré d'un environnement à température extrême à un autre (par exemple d'un camion froid vers une salle de bal chaude et humide), de la condensation peut se former sur les composants électriques internes. Pour éviter de causer des dommages, laissez l'appareil s'acclimater entièrement au milieu environnant avant de le mettre sous tension.
- ATTENTION: le boîtier de ce produit est brûlant lors du fonctionnement.
- Montez toujours ce produit dans un endroit bien ventilé, à au moins, 20 pouces (50 cm) des surfaces adjacentes.
- Ne laissez AUCUNE source inflammable dans un rayon de 50 cm du produit lorsque celui-ci fonctionne.
- Utilisez TOUJOURS un câble de sécurité lorsque vous montez ce produit en hauteur.
- N'utilisez PAS ce produit en extérieur ou tout autre endroit où de la poussière, une chaleur excessive, de l'eau ou de l'humidité pour en affecter le fonctionnement. (IP20)
- N'utilisez PAS ce produit si le boîtier, les lentilles ou les câbles vous semblent endommagés.
- Connectez UNIQUEMENT ce produit à un circuit protégé et relié à la terre.
- Transportez/Suspendez ce produit UNIQUEMENT au moyen de la poignée ou lyre de suspension dont il est doté.
- En cas de sérieux problèmes de fonctionnement, arrêtez le système immédiatement.
- La température ambiante maximale supportée par ce produit est de 113 °F (45 °C). Ne le faites pas fonctionner à des températures plus élevées.

Contact

En dehors des États-Unis, du Royaume-Uni et de l'Irlande, du Mexique, ou de Benelux contactez votre fournisseur si vous avez besoin d'assistance ou de retourner votre produit. Consultez le site www.chauvetprofessional.com pour trouver nos coordonnées.

Ce qui est Inclus

- Ovation ED-200WW
- Un Cordon d'Alimentation Neutrik® powerCON®
- Une fiche de Garantie
- Un Manuel de Référence

Alimentation CA

Ce produit est doté d'une alimentation universelle prenant en charge toute tension d'entrée comprise entre 100 et 240 VCA, 50/60 Hz.

Connexion Électrique

En mode 750 W, vous pouvez connecter jusqu'à 6 Ovation ED-200WW à 120 V ou 12 unités à 230 V.

En mode 575 W, vous pouvez connecter jusqu'à 8 unités à 120 V ou 15 unités à 230 V.

Vous pouvez vous procurer séparément des cordons d'alimentation.

Prise CA

Connexion	Câble (États-Unis)	Câble (Europe)	Couleur de la Vis
Conducteur CA	Noir	Marron	Jaune/Cuivré
Neutre CA	Blanc	Bleu	Argenté
Terre CA	Vert/Jaune	Vert/Jaune	Vert



Durant les périodes de non-utilisation, pour éviter toute usure inutile et pour prolonger la durée de vie, déconnectez-entièrement l'appareil en le débranchant de l'alimentation électrique ou en coupant le disjoncteur.

Remplacement du Fusible

1. Débranchez l'appareil de la prise.
2. À l'aide d'un tournevis Philips à tête n° 2, dévissez le couvercle du porte-fusible.
3. Remplacez le fusible obsolète par un fusible neuf équivalent.
4. Revissez le couvercle du porte-fusible et rebranchez l'unité.

Raccordement DMX

Le Ovation ED-200WW fonctionnera avec un jeu d'orgues DMX au moyen de connexions DMX en série standard. Une introduction au DMX est à votre disposition sur www.chauvetprofessional.com.

Connexion DMX

Le Ovation ED-200WW utilise une connexion de données DMX standard pour ses personnalités DMX: **UNO**, **DOS** et **STD.P**. Consultez le manuel d'utilisation pour connecter et configurer le système DMX.

Connexion Maître/Esclave

Le Ovation ED-200WW utilise une connexion de données DMX pour son mode Maître/Esclave. Consultez le Manuel d'Utilisation pour connecter et configurer le mode de fonctionnement Maître/Esclave.

RDM (Gestion des périphériques à distance)

Le protocole RDM (gestion des périphériques à distance) est un standard pour la communication bidirectionnelle des appareils dotés de fonctions DMX dans un câblage DMX existant. Le Ovation ED-200WW supporte le protocole RDM permettant un retour d'information pour la surveillance de la température et des changements des options de menu **ADDRESS**, **PERSONALITY**, **DIMMER** et **PWM**. Veuillez télécharger le manuel de l'utilisateur à partir du site internet www.chauvetprofessional.com pour plus de détails.

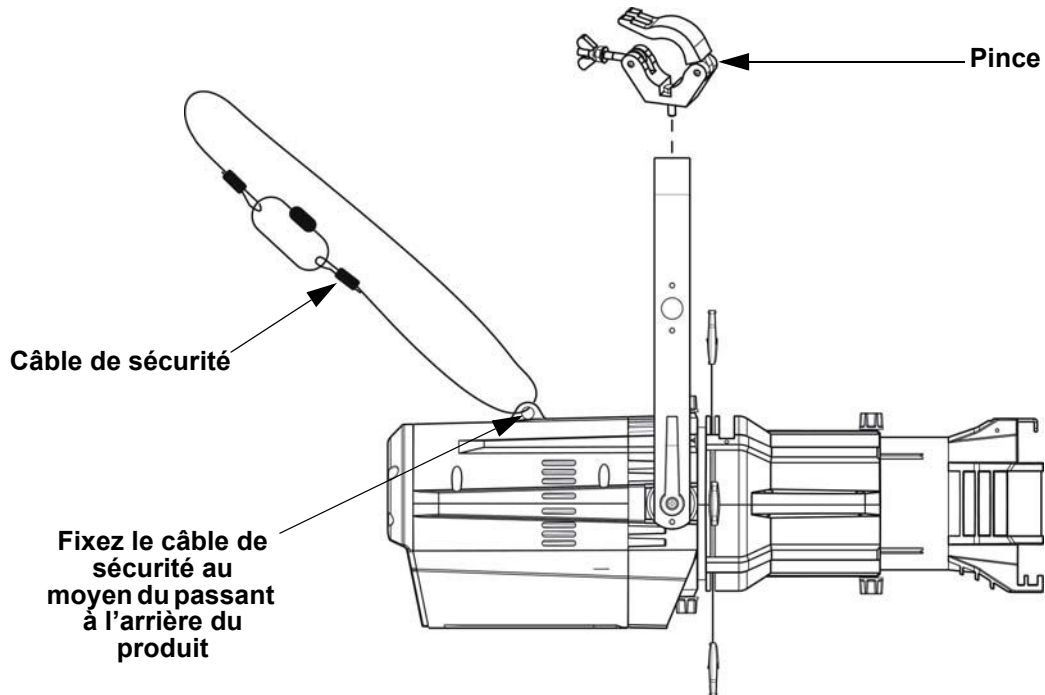
Commande de Gradateur

L'Ovation ED-200WW peut être branché et contrôlé à l'aide d'un variateur normal. Dans ce mode, le produit réagit exactement comme un produit à incandescence. Consultez le manuel de l'utilisateur pour configurer le fonctionnement de gradateur.

Installation

Avant de monter cet appareil, lisez et assimilez les [Consignes de Sécurité](#). Veillez à ce que les fixations sont capables de supporter le poids de l'unité. Découvrez notre gamme de fixations Chauvet sur <http://trusst.com/products>.

Schéma de Montage de l'appareil



Tubes de Lentilles

Les tubes de lentilles suivantes sont disponibles à l'achat:

- 19°, 26°, 36°, et 50° Gélatine (accessoires 6,25 pouces/159 mm)
- 15°-30° et 25°-50° Zoom Gélatine (accessoires 7,5 pouces/191 mm)

Code d'accès

Une fois que cette page s'affiche, saisissez le code d'accès suivant comme suit:

<UP>, **<DOWN>**, **<UP>**, **<DOWN>**, **<ENTER>**.

Ce code ne peut pas être modifié et doit être saisi sur demande.

Description du Tableau de Commandes

Bouton	Fonction
<MENU>	Permet la sortie du menu ou de la fonction en cours
<ENTER>	Permet l'affichage du menu en cours ou permet de configurer la valeur en cours dans la fonction sélectionnée
<UP>	Permet de parcourir les listes de menu vers le haut, dans une fonction permet d'augmenter les valeurs numériques
<DOWN>	Permet de parcourir les listes de menu vers le bas, dans une fonction permet de diminuer les valeurs numériques

Tableau de Menu

Niveau Principal	Niveaux de Programmation		Description	
STATIC	DIMMER	0-100	Commande locale du rendu	
RUNMODE		DMX512	Définit le mode de DMX	
		SLAVE	Définit le mode de maître / esclave	
		DMMR	Définit le mode de gradateur, qui désactive la saisie des données	
		SENS	Choisit automatiquement entre gradateur et DMX	
POWER MODE		575W	Correspond à la puissance de sortie d'un luminaire à incandescence de 575 W	
		750W	Correspond à la puissance de sortie d'un luminaire à incandescence de 750 W	
ADDRESS		001-512	Définit l'adresse de départ	
SETTING	KEY	ON	Définit le verrouillage clavier (code d'accès)	
		OFF		
	DIMMER	OFF	Gradateur linéaire	
		DIM1	Vitesse de gradation de lent (DIM4) à rapide (DIM1). Pour de meilleures performances tout en utilisant un gradateur, réglez ce paramètre (DIM4).	
		DIM2		
		DIM3		
		DIM4		
	CURVE	OFF	Pas de courbe de gradation	
		CURVE1	Courbes de gradation de grandes (CURVE3) à petites (CURVE1). Pour de meilleures performances tout en utilisant un gradateur, réglez ce paramètre (CURVE3).	
		CURVE2		
	PERFORM	LIVE	Équilibre le refroidissement des LED entre le niveau de puissance de rendu et l'utilisation des ventilateurs	
		STUDIO	Maintient le refroidissement des LED en limitant le niveau de puissance de rendu	
	SLOCK	ON	SETTING verrouillage de l'accès au niveau principal	
		OFF		
	PERSONALITY	UNO	Sélectionne la personnalité DMX	
		DOS		
		STD.P		
	DMX ERROR	SAVE	En cas de perte de commande DMX, la dernière commande se maintiendra	
		BLACK	Met l'unité en noir général en cas de perte de DMX	
	RESET	Pass code:	Réinitialise l'unité aux paramètres d'usine par défaut	
MODE SETTING	SELF	Aucune donnée DMX n'est envoyée en fonctionnement autonome		
	MAST	Envoi de données DMX en fonctionnement autonome		
PWM	600Hz	Permet de sélectionner la fréquence de sortie MLI		
	1200Hz			
	2000Hz			
	2400Hz			
	6000Hz			
	18000Hz			
INFO	VERSION	V_ _	Affiche la version du logiciel installée	
	RDM	UID	-----	Affiche UID du produit pour RDM
		LABEL	-----	Affiche le modèle du produit pour RDM

FR

Valeurs DMX

STD.P

Canal	Fonction	Valeur	Pourcentage/Configuration
1	Gradateur	000 ⇔ 255	0–100%
2	Gradateur fin	000 ⇔ 255	0–100%
3	Stroboscope	000 ⇔ 009	Ouvert
		010 ⇔ 099	Stroboscope, lent à rapide
		100 ⇔ 109	Ouvert
		110 ⇔ 179	Effet de foudre, lent à rapide
		180 ⇔ 189	Ouvert
		190 ⇔ 255	Stroboscope aléatoire, lent à rapide

DOS

Canal	Fonction	Valeur	Pourcentage/Configuration
1	Gradateur	000 ⇔ 255	0–100%
2	Gradateur fin	000 ⇔ 255	0–100%

UNO

Canal	Fonction	Valeur	Pourcentage/Configuration
1	Gradateur	000 ⇔ 255	0–100%

Over deze handleiding

De Ovation ED-200WW Beknopte Handleiding (BH) bevat basisinformatie over het product, zoals aansluiting, montage, menu-opties en DMX-waarden. Download de gebruikershandleiding op www.chauvetprofessional.com voor meer informatie.

Disclaimer

De informatie en specificaties in deze BH kunnen zonder voorafgaande kennisgeving worden gewijzigd.

Veiligheidsinstructies

Deze veiligheidsinstructies bevatten belangrijke informatie over de installatie, het gebruik en het onderhoud.

- Open het product NIET. Het bevat geen te onderhouden onderdelen.
- KIJK NIET in de lichtbron wanneer het apparaat is ingeschakeld.
- Om onnodige slijtage te elimineren en zijn levensduur te verlengen, gedurende perioden wanneer het product niet wordt gebruikt, moet u het product van de stroom afsluiten door een aardlekschakelaar om te zetten of door het te ontkoppelen.
- LET OP: Bij het verplaatsen van het product uit extreme omgevingen, (bijv. koude vrachtwagen naar warme, vochtige balzaal) kan er condensvorming optreden op de elektronica van het product. Om storingen te vermijden moet het product volledig kunnen acclimatiseren aan de omgeving voordat het op stroom wordt aangesloten.
- LET OP: De behuizing van dit product kan heet zijn wanneer het in bedrijf is.
- Monteer dit product op een plek met voldoende ventilatie, ten minste 50 cm van de aangrenzende oppervlakken.
- Plaats geen ontvlambaar materiaal binnen 50 cm van dit product als het in gebruik is of is aangesloten op het stopcontact.
- GEBRUIK een veiligheidskabel bij het boven het hoofd plaatsen van dit product.
- Gebruik dit product NIET buitenshuis of op een locatie waar stof, grote warmte, water of vochtigheid het kunnen beïnvloeden. (IP20)
- Gebruik dit product NIET als de behuizing, lenzen of kabels beschadigd lijken.
- Sluit dit product UITSLUITEND op een geaard en beveiligd stroomcircuit.
- Gebruik UITSLUITEND de ophang-/montagebeugels of de hendels om dit product te dragen.
- Stop in het geval van ernstige operationele problemen onmiddellijk met het gebruik.
- De maximale omgevingstemperatuur bedraagt 45 °C. Gebruik dit product niet bij hogere temperaturen.

Contact

Van buiten de VS, Verenigd Koninkrijk, Ierland, Mexico of België kunt u contact opnemen met de distributeur of om ondersteuning vragen dan wel het product retourneren. Ga naar www.chauvetprofessional.com voor contactinformatie.

Wat is inbegrepen

- Ovation ED-200WW
- Neutrik® powerCON® stroomsnoer
- Garantiekaart
- Beknopte handleiding

AC-Stroom

Dit product heeft een voeding met automatisch bereik die werkt met een ingangsspanning van 100–240 VAC, 50/60 Hz.

Power Linking

In de 750 W-modus kunt u tot 6 Ovation ED-200WW-producten koppelen bij 120 V of 12 producten bij 230 V.

In de 575 W-modus kunt u tot 8 producten koppelen bij 120 V of 15 producten bij 230 V.

Dit aantal niet overschrijden. Power Linking-snoeren kunnen apart aangeschaft worden.

AC-stekker

Aansluiting	Snoer (VS)	Snoer (Europa)	Schroefkleur
AC Live	Zwart	Bruin	Geel/messing
AC Neutraal	Wit	Blauw	Zilver
AC Aarde	Groen/geel	Groen/geel	Groen



Om onnodige slijtage te elimineren en zijn levensduur te verlengen, gedurende perioden wanneer het product niet wordt gebruikt, moet u het product van de stroom afsluiten door een aardlekschakelaar om te zetten of door het te ontkoppelen.

De zekering vervangen

1. Ontkoppel dit product van de stroom.
2. Gebruik een kruiskopschroevendraaier nr. 2 en schroef de kap van de zekeringhouder los van de behuizing.
3. Verwijder de doorgebrande zekering en vervang het met een werkende zekering van hetzelfde type en met dezelfde waarde.
4. Schroef de kap van de zekeringhouder terug en steek de stekker er weer in.

DMX-koppeling

De Ovation ED-200WW kan met een DMX-controller werken met een normale DMX seriële verbinding. Op www.chauvetprofessional.com is een DMX-basishandleiding verkrijgbaar.

DMX-aansluiting

De Ovation ED-200WW gebruikt een normale DMX-gegevensverbinding voor zijn DMX-persoonlijkheden: **UNO**, **DOS** en **STD.P**. Zie de gebruikershandleiding om te verbinden en te configureren voor DMX-werking.

Master/slave-verbinding

De Ovation ED-200WW maakt gebruik van de DMX-dataverbinding voor haar Master-/Slave-modus. Zie de gebruikershandleiding om te verbinden en te configureren voor Master/Slave-werking.

RDM (apparaatbeheer op afstand)

Remote Device Management of RDM (apparaatbeheer op afstand) is een standaard die het voor DMX-apparaten mogelijk maakt om in twee richtingen te communiceren over bestaande DMX-kabels. De Ovation ED-200WW ondersteunt het RDM-protocol dat zorgt feedback toelaat bij de bewaking van Temperatuur en wijzigingen aan de menu opties van **ADDRESS**, **PERSONALITY**, **DIMMER** en **PWM**. Download de gebruikershandleiding op www.chauvetprofessional.com voor meer informatie.

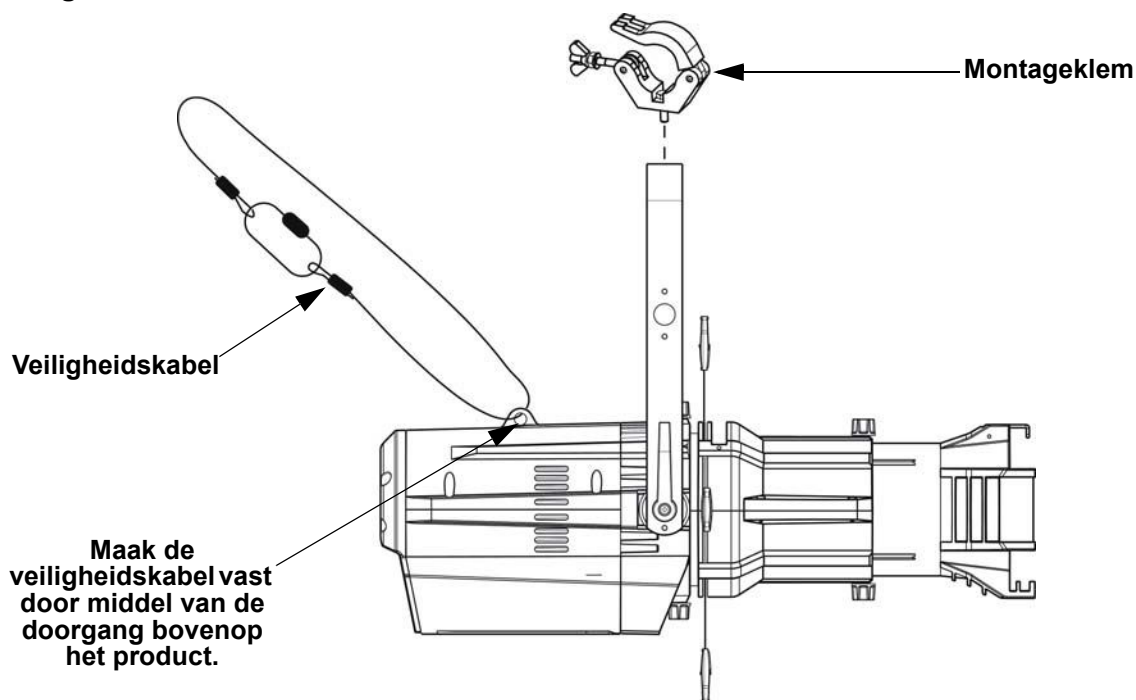
Dimmer-bediening

De Ovation ED-200WW kan worden aangesloten op en bediend door een normale dimmer. In deze modus reageert het product precies als een lamp. Zie de gebruikershandleiding om te configureren voor dimmerbediening.

Montage

Lees alvorens dit product te monteren alle [Veiligheidsinstructies](#). Gebruik ten minste twee montagepunten per product. Controleer of de montageklem het gewicht van het product kan dragen. Ga voor onze Chauvet-serie montageklemmen naar <http://trusst.com/products>.

Montagediagram



Lensbuizen

De volgende lensbuizen zijn aan te schaffen:

- 19°, 26°, 36°, en 50° met gelframe (159 mm accessoires)
- 15°–30° en 25°–50° Zoom gelframe (191 mm accessoires)

Toegangscode

Vul na dat gevraagd te worden de volgende toegangscode in door te drukken op: **<UP>**, **<DOWN>**, **<UP>**, **<DOWN>**, **<ENTER>**.

Dit toegangscode kan niet gewijzigd worden en moet indien gevraagd ingevuld worden.

Beschrijving bedieningspaneel

Toet	Functie
<MENU>	Sluit het huidige menu of functie af
<ENTER>	Activeert het huidige getoonde menu of plaatst de huidige geselecteerde waarde in de geselecteerde functie
<UP>	Navigeert omhoog via het menu of verhoogt de numerieke waarde wanneer in een functie
<DOWN>	Navigeert omlaag via het menu of verlaagt de numerieke waarde wanneer in een functie

Menumap

Hoofdniveau	Programmeerniveaus		Beschrijving
STATIC	DIMMER	0-100	Lokale bediening van de uitgang
RUNMODE		DMX512	Stelt de DMX-regelingsmodus in
		SLAVE	Stelt de modus in naar master/slave
		DMMR	Stelt de modus in naar dimmerbediening, wat de gegevensinvoer uitschakelt.
		SENS	Kiest automatisch tussen dimmer en DMX
POWER MODE		575W	Komt overeen met uitvoer naar 575 W lamparmatuur
		750W	Komt overeen met uitvoer naar 750 W lamparmatuur
ADDRESS		001-512	Stelt het startadres in
SETTING	KEY	ON	Stelt het vergrendelingsslot in (wachtwoordmodus)
		OFF	
	DIMMER	OFF	Langzame (DIM4) naar snel (DIM1) dimmersnelheden.
		DIM1	
		DIM2	
		DIM3	
		DIM4	
	CURVE	OFF	Grote (CURVE3) naar kleine (CURVE1) dimmercurven
		CURVE1	
		CURVE2	
		CURVE3	
	PERFORM	LIVE	Balanceert LED-koeling met ventilators en niveau van het uitgangsvermogen
		STUDIO	Zorgt voor LED-koeling door het niveau van het uitgangsvermogen te begrenzen
	SLOCK	ON	SETTING toegangsvergrendeling tot het menuniveau
		OFF	
	PERSONALITY	UNO	Selecteert de DMX-persoonlijkheid
		DOS	
		STD.P	
	DMX ERROR	SAVE	Gaat verder met de laatste opdracht na verlies van DMX-regeling
		BLACK	Verduistert de armatuur na verlies van DMX
RESET	Pass code:	Reset armatuur naar standaard fabriekswaarden	
MODE SETTING	SELF	Er worden geen DMX-gegevens verzonden in losstaande werking	
	MAST	Stuurt DMX-gegevens tijdens losstaande werking	
PWM	600Hz	Selecteert de PWM-uitgangsfrequentie	
	1200Hz		
	2000Hz		
	2400Hz		
	6000Hz		
	18000Hz		
	25000Hz		
VERSION	V__	Toont de geïnstalleerde softwareversie	
RDM	UID	-----	Geeft de UID van het product weer voor RDM
	LABEL	-----	Geeft de productmodel weer voor RDM

DMX-waarden
STD.P

Kanaal	Functie	Waarde	Percentage/Instelling
1	Dimmer	000 ⇔ 255	0–100%
2	Fijne dimmer	000 ⇔ 255	0–100%
3	Stroboscoop	000 ⇔ 009	Open
		010 ⇔ 099	Stroboscoop, langzaam bis snel
		100 ⇔ 109	Open
		110 ⇔ 179	Bliksem effect, langzaam bis snel
		180 ⇔ 189	Open
		190 ⇔ 255	Willekeurige stroboscoop, langzaam bis snel

DOS

Kanaal	Functie	Waarde	Percentage/Instelling
1	Dimmer	000 ⇔ 255	0–100%
2	Fijne dimmer	000 ⇔ 255	0–100%

UNO

Kanaal	Functie	Waarde	Percentage/Instelling
1	Dimmer	000 ⇔ 255	0–100%

Contact Us

World Headquarters	
General Information	Technical Support
Address: 5200 NW 108th Ave. Sunrise, FL 33351 Voice: (954) 577-4455 Fax: (954) 929-5560 Toll Free: (800) 762-1084	Voice: (844) 393-7575 Fax: (954) 756-8015 Email: chauvetcs@chauvetlighting.com
	Website www.chauvetlighting.com
EUROPE	
General Information	Technical Support
Address: Stokstraat 18 9770 Kruishoutem Belgium Voice: +32 9 388 93 97	Email: eutech@chauvetlighting.eu
	Website www.chauvetlighting.eu
General Information	Technical Support
Address: Unit 1C Brookhill Road Industrial Estate Pinxton, Nottingham, UK NG16 6NT Voice: +44 (0) 1773 511115 Fax: +44 (0) 1773 511110	Email: uktech@chauvetlighting.com
	Website www.chauvetlighting.co.uk
MEXICO	
General Information	Technical Support
Address: Av. de las Partidas 34 - 3B (Entrance by Calle 2) Zona Industrial Lerma Lerma, Edo. de México, CP 52000 Voice: +52 (728) 690-2010	Email: servicio@chauvet.com.mx
	Website www.chauvet.com.mx

Outside the U.S., United Kingdom, Ireland, Mexico or Benelux, contact the dealer of record. Follow the instructions to request support or to return a product. Visit our website for contact details.



RoHS

